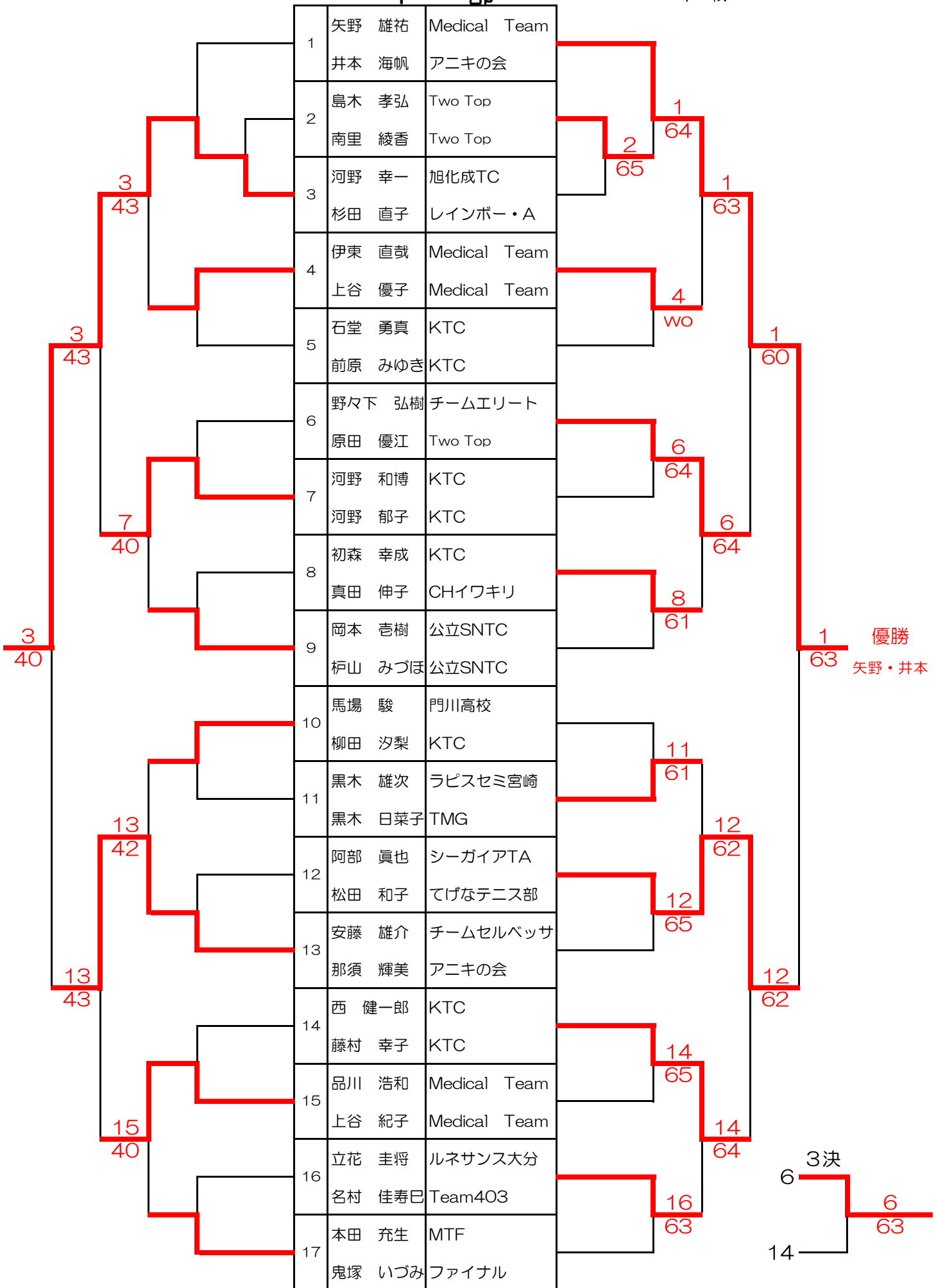


第44回山形屋杯ミックステニストーナメント2019.4.29 (月) KIRISIMAヤマザクラ県運動公園テニスコート
 コンソレ 1 部 本戦



シード1 矢野・井本 2 本田・鬼塚 3-4 野々下・原田、安藤・那須

	1	甲斐 賢一郎	ウイング				
		曾我 房子	HOT-BERRY				
	2	福永 重清	県シニア		3	65	
		恵利 美穂	Team403		3	65	
	3	元明 秀人	fun-fan				5
		百武 由紀	fun-fan				63
	4	木村 好伸	てげなテニス部				
		中尾 恵里	チームエリート				5
	5	小川 翔	MTF				61
		井上 菜央	MTF				
	6	濱村 和広	シーガイアTA				
		黒木 寿子	てげなテニス部				5
	7	ブルース キャンベル	公立SNTC				
		長澤 孝美	公立SNTC		7	62	
	8	眞方 靖洋	KTC				
		大神 京子	KTC		wo		9
	9	見山 輝朗	てげなテニス部				
		池田 かおり	てげなテニス部				9
	10	眞田 博幸	日向倶楽部				65
		桜井 久枝	OGN				
	11	西田 翔貴	てげなテニス部				
		川越 沙弥香	Medical Team				
	12	川瀬 直希	HOT-BERRY				
		川瀬 歩	HOT-BERRY		13	64	
	13	上原 和夫	ファイナル				
		横山 亜紀子	公立SNTC		63		11
	14	島屋 洋平	チームセルベッサ				
		佐藤 映后	チームセルベッサ				11
	15	松形 成博	公立SNTC				62
		長友 智美	Team403				
	16	餅原 浩二	CHイワキリ				
		餅原 美紀子	CHイワキリ				16
	17	中村 裕二	KTC				65
		木佐貴 美由紀	KTC				
	18	黒木 博文	OGN				
		黒木 尚美	OGN				18
	19	松山 成富	ルネサンス				
		日高 智香	ルネサンス				wo
	20	河野 幸伸	CHイワキリ				
		長友 真弓	CHイワキリ				
	21	山崎 和幸	ルネサンス				
		伊東 明美	ザ・ファルコンズ				21
	22	坂口 真一郎	CHイワキリ				wo
		木田 里奈	CHイワキリ				21
	23	戸高 吉規	Medical Team				62
		矢野 妃佐子	Medical Team				
	24	松浦 吉晃	Team403				
		小川 喜美代	公立SNTC				63
	25	肥田木 哲夫	県シニア				
		肥田木 弘子	TEAM P'S				25
	26	野口 敏徳	ルネサンス				64
		原田 富佐子	ルネサンス				
	27	丸田 和則	CHイワキリ		26		28
		瀬川 明美	CHイワキリ		wo		63
	28	谷山 一郎	TAKE OFF				61
		原田 祥子	シーガイアTA				
	29	松山 洋祐	Medical Team				
		深町 由美子	Medical Team				30
	30	田代 慎一郎	CHイワキリ				61
		池田 千穂	CHイワキリ				
	31	三浦 良一	Dias Dea				
		井上 亜矢子	MTF				32
	32	日高 龍馬	Rs tennis				62
		宝徳 佐織	Two Top				
	33	谷口 秀匠	MTF				
		三浦 和夏	MTF				34
	34	河野 武弘	公立SNTC				60
		布谷 麻裕	ルネサンス				
	35	島田 知弥	MTF				
		中尾 優里	MTF				35
	36	石神 平太郎	CHイワキリ				64
		池田 真未	CHイワキリ				
	37	永田 公仁	シーガイアTA				
		前原 なる美	シーガイアTA				35
					63		61

優勝
日高
宝徳

3 部

	Aリーグ		1	2	3	4	勝敗	順位
1	江口 一夫 江口 孝子	県シニア シーガイアTA		60	60		2-0	1
2	谷口 紘平 谷口 彩桂	チルドレンステップ チルドレンステップ	06			36	0-2	4
3	大戸 清彦 富田 永佳	ルネサンス ルネサンス	06			46	0-2	3
4	中尾 健人 藤崎 七緒	MTF MTF		63	64		2-0	2

	Bリーグ		5	6	7	勝敗	順位
5	稲田 大雅 稲田 啓子	シーガイアTA 公立SNTC		64	56	1-1	2
6	野崎 英樹 木佐貴 フチ	都城シニア グローアップTC	46		56	0-2	3
7	久士目 光正 吉留 京子	延岡ロイヤル 延岡ロイヤル	65	65		2-0	1

決勝リーグ

			A1位	A2位	B1位	勝敗	順位
A 1位	江口 一夫 江口 孝子	県シニア シーガイアTA		60	65	2-0	1
A 2位	中尾 健人 藤崎 七緒	MTF MTF	06		16	0-2	3
B 1位	久士目 光正 吉留 京子	延岡ロイヤル 延岡ロイヤル	56	61		1-1	2

☆ 順位決定は①勝利した試合数÷総試合数 ②直接対決 ③取得ゲーム率

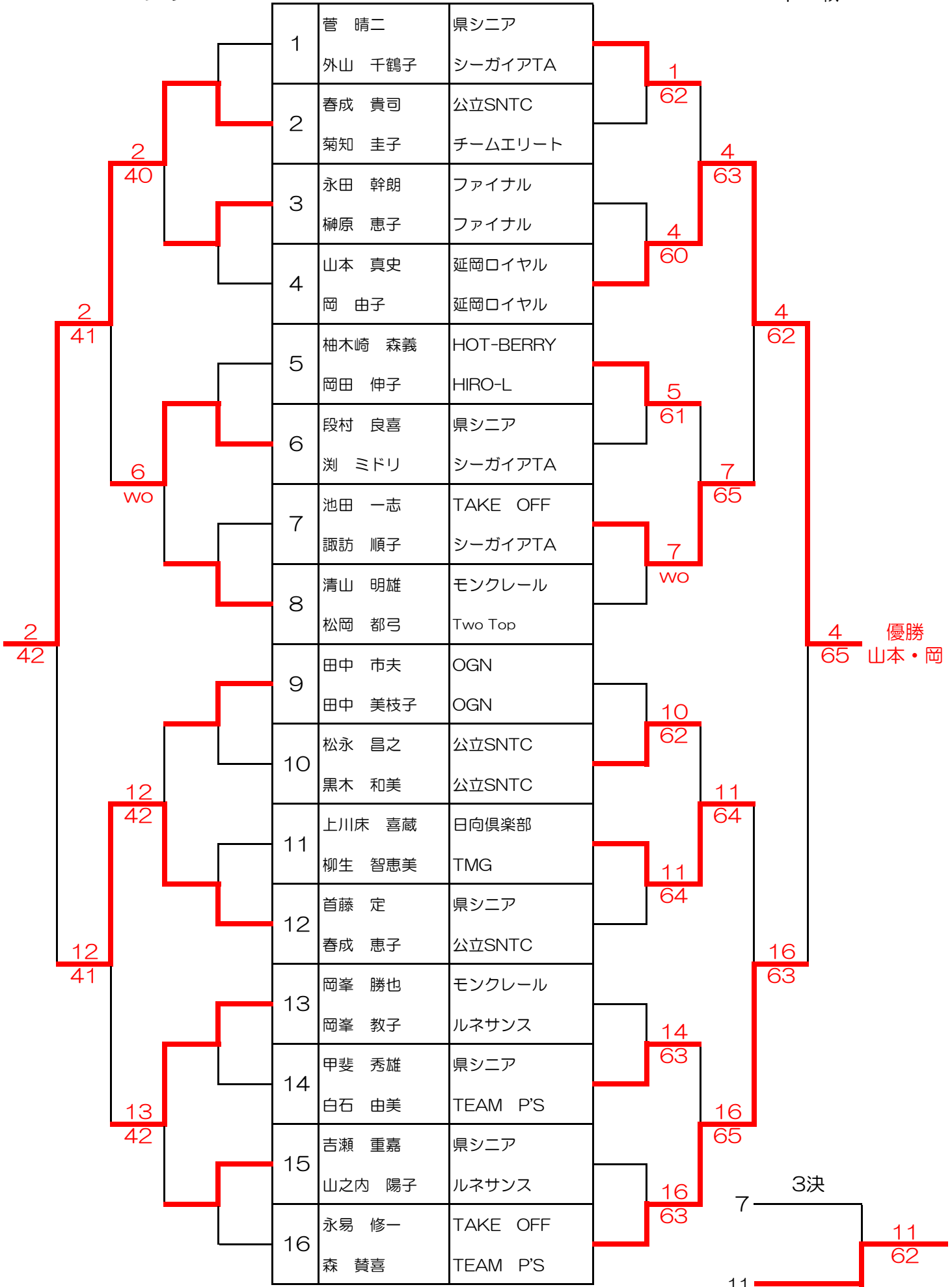
☆ 試合順：Aリーグ ①②・③④・①③・②④ Bリーグ⑤⑥・⑥⑦・⑤⑦

決勝リーグ ①②・②③・①③

コンソレ

七草の部

本戦



優勝
山本・岡

シード 1 菅・外山 2 永易・森 3-4 柚木崎・岡田、首藤・春成