

# 1 部

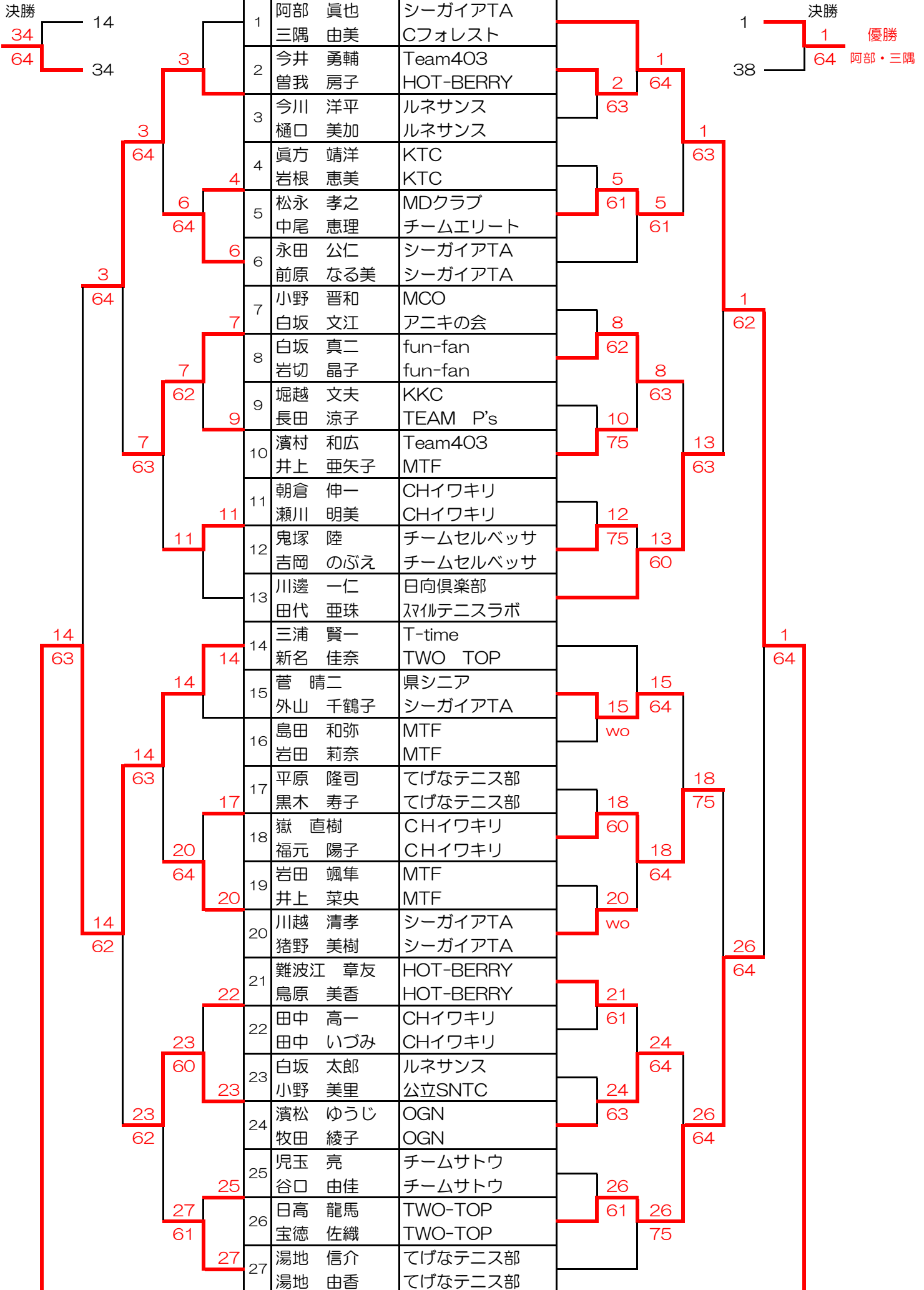
コンソレーション

本戦

	1	池田 政史 小牧 礼	ザ・ファルコンズ TMG			
	2	矢野 雄祐 上谷 優子	Medical Team Medical Team		2	62
	3	島木 孝弘 南里 綾香	Two Top セントジェームス		62	
	4	斉藤 淳哉 山根 しずか	てげなテニス部 てげなテニス部		4	61
	5	浅尾 健二 高須 沙千代	テニスdeD fun-fan		62	
	6	河野 幸一 杉田 直子	旭化成TC Cフォレスト		6	61
	7	黒坂 春尚 黒坂 高子	CHイワキリ CHイワキリ		62	6
	8	西 健一郎 藤村 幸子	KTC KTC		9	61
	9	立花 圭将 金永 知子	ルネサンス ルネサンス		61	
	10	伴 航介 伴 素子	CHイワキリ てげなテニス部		10	63
	11	高橋 良誠 岩切 曜子	スウィングTC fun-fan		63	13
	12	安達 雄樹 鈴木 美代子	Team403 Cフォレスト		13	64
	13	小間 啓太 大野 知子	シーガイアTA てげなテニス部		63	
	14	本田 充生 本田 いちご	MTF MTF		15	62
	15	伊東 直哉 吉野 華代	TGIF TGIF		62	15
	16	岡本 壱樹 栢山 みづほ	小林テニス協会 公立SNTC		17	64
	17	池澤 隆一 徳丸 由美子	Medical Team MTF		63	18
	18	財部 比呂史 阿南 美和子	MTF Team403		64	

6 優勝  
63 河野・杉田

シード1 池田・小牧 2 財部・阿南 3-4 河野・杉田、小間・大野



	28	野村 潤一郎	ファイナル		
		野村 道子	ファイナル		
30	29	中村 裕二	KTC	29	28
		木佐貫 美由紀	KTC		64
34	30	阿部 徹	fun-fan	61	
		阿部 洋子	fun-fan		
60	31	松山 啓佑	MTF		28
		藤崎 七緒	MTF	32	75
34	32	平山 賢治	スウィングTC	wo	
		日高 麻紀子	チームセルベッサ		32
34	33	酒井 宏	てげなテニス部		60
		高村 香織	てげなテニス部	33	
34	34	亀田 省一	CHイワキリ		
		坂口 典子	CHイワキリ	63	
36	35	見山 輝朗	てげなテニス部		38
		池田 かおり	てげなテニス部	35	75
36	36	元明 秀人	fun-fan		
		小川 喜美代	fun-fan	63	
36	37	田代 慎一郎	CHイワキリ		38
		池田 千穂	CHイワキリ		76 (1)
36	38	小川 研二	HOT-BERRY		
		東條 衣里子	HOT-BERRY	63	38
61	39	安藤 高広	県シニア		62
		中別府 文代	TEAM P's	39	
40	40	山本 一郎	パワフル		41
		稲田 啓子	シーガイアTA	63	63
34	41	柚木崎 森義	HOT-BERRY		
		岩切 啓子	HIRO-L		38
64	42	谷山 一郎	TAKE OFF		62
		原田 祥子	シーガイアTA		
42	43	木村 好伸	てげなテニス部		44
		入木 千代	てげなテニス部	44	76 (4)
42	44	永易 修一	TAKE OFF		
		諏訪 順子	ザ・ファルコンズ	61	
64	45	龍 真司	延岡ロイヤル		47
		深水 彩加	延岡ロイヤル	46	63
45	46	肥田木 哲夫	県シニア		
		肥田木 弘子	TEAM P's	75	47
63	47	松村 航希	てげなテニス部		61
		井上 馨	フリー	47	
42	48	徳永 雅光	fun-fan		60
		平井 加奈恵	fun-fan	60	
63	49	山田 健二	Medical Team		47
		川越 由紀	Medical Team	49	63
51	50	野口 敏徳	ルネサンス		
		原田 富佐子	ルネサンス	61	49
63	51	新地 貴臣	CHイワキリ		64
		山永 あい子	CHイワキリ		
51	52	春成 貴司	公立SNTC		49
		中武 実玖	フリー	61	62
62	53	坂口 真一郎	CHイワキリ		
		木田 里奈	CHイワキリ		
53	54	石黒 蒼輔	MTF		55
		三浦 和夏	MTF	wo	63
	55	田中 照幸	TEAM P's		
		森 賛喜	HOT-BERRY		

### 3 部

	Aリーグ		山下・山下	井上・井上	金井・寺田	山本・山本	勝敗	順位
1	山下 右恭 山下 真貴子	チームエリート チームエリート		61	36	46	1-2	3
2	井上 航輔 井上 有美	グローアップTC グローアップTC	16		06	16	0-3	4
3	金井 正一 寺田 夏実	延岡ロイヤル 延岡ロイヤル	63	60		62	3-0	1
4	山本 恭久 山本 美保	ルネサンス ルネサンス	64	61	26		2-1	2

	Bリーグ		谷口・宮本	久土目・吉留	川邊・南	大戸・百武	勝敗	順位
5	谷口 紘平 宮本 麻衣子	ルネサンス ルネサンス		64	16	61	2-1	2
6	久土目 光正 吉留 京子	延岡ロイヤル 延岡ロイヤル	46		36	63	1-2	3
7	川邊 貴士 南 敬淑	日向倶楽部 KTC	61	63		65	3-0	1
8	大戸 清彦 百武 由紀	ルネサンス ルネサンス	16	36	56		0-3	4

決 勝

3 金井 正一 寺田 夏実	延岡ロイヤル 延岡ロイヤル		7
7 川邊 貴士 南 敬淑	日向倶楽部 KTC		62

# 七草の部

コンソレーション

本 戦

	1	池田 一志 齊藤 リカ	TAKE OFF 新田原TC		1	
2	2	甲斐 秀雄 井上 伊久美	県シニア アニキの会		62	3
2	3	山本 真史 岡 由子	延岡ロイヤル 延岡ロイヤル		3	62
61	4	段村 良喜 橋口 志津代	県シニア シーガイアTA		61	8
7	5	麻生 敬二 山元 友子	てげなテニス部 CHイワキリ		5	76 (3)
62	6	江頭 勇 榊原 恵子	ファイナル ファイナル		64	8
7	7	小宮 勇二 大久保 みどり	ルネサンス ファイナル		8	61
63	8	清山 明雄 井上 久美子	モン・クレールTC シーガイアTA		62	8 優勝
13	9	齊藤 初美 春成 恵子	県シニア 公立SNTC		9	63 清山・井上
63	10	石川 秀敏 佐藤 公子	高鍋TC ザ・ファルコンズ		64	9
10	11	岩瀬 勝行 渡辺 津矢子	新田原TC グローアップTC		12	76 (5)
62	12	吉瀬 重嘉 深水 りょう子	ルネサンス TEAM P'S		63	9
13	13	上川床 喜蔵 柳生 智恵美	日向市役所 TMG		14	64
63	14	真田 博幸 牛迫 浩子	日向倶楽部 ザ・ファルコンズ		64	14
13	15	有元 明 岩瀬 久美子	新田原TC TWO TOP		15	63
65	16	中村 洋一 渡邊 信子	SUMCO Cフォレスト		61	

シード 1 池田・斎藤 2 中村・渡邊 3-4 麻生・山元 吉瀬・深水