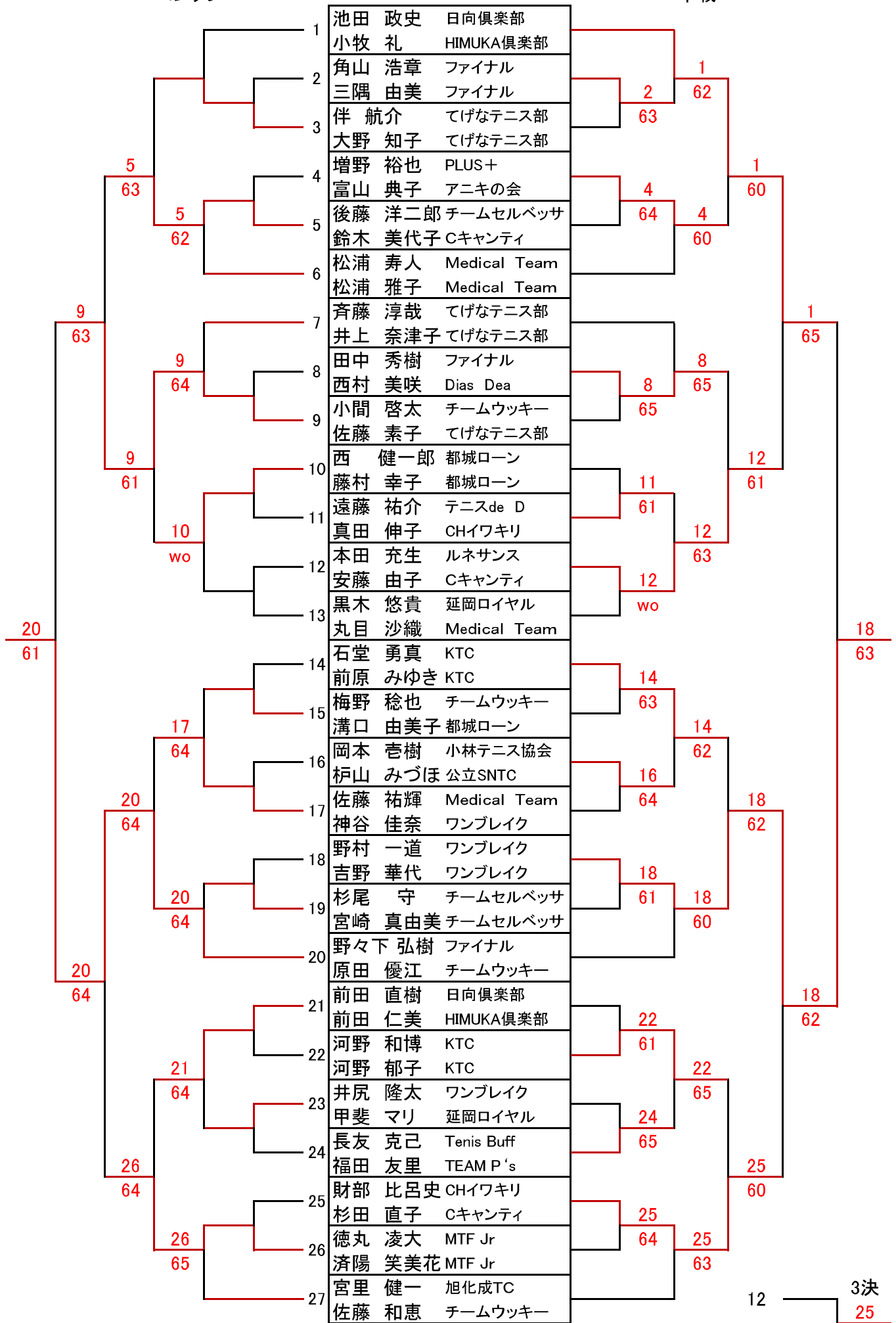
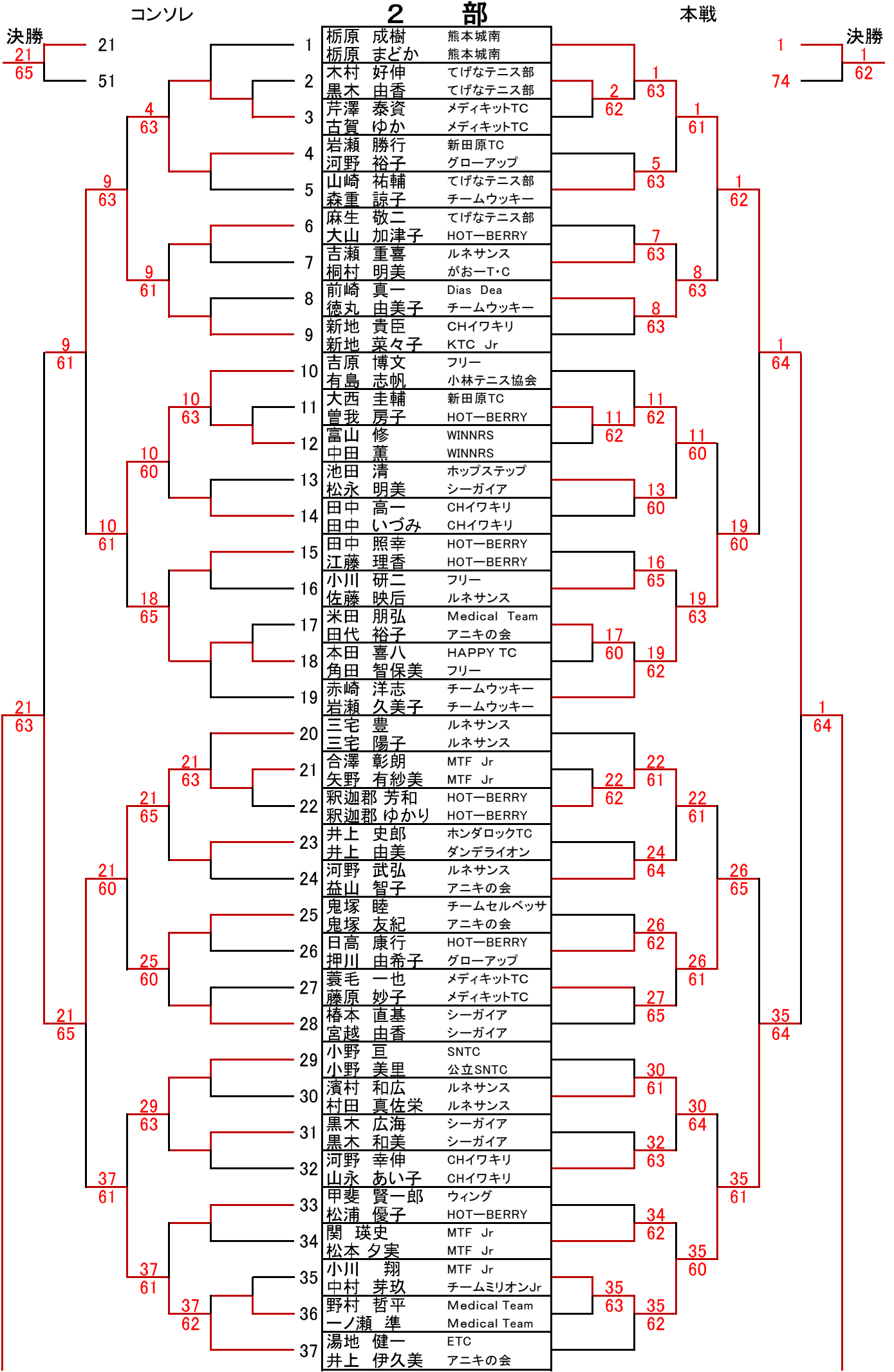


1 部

コンソレ



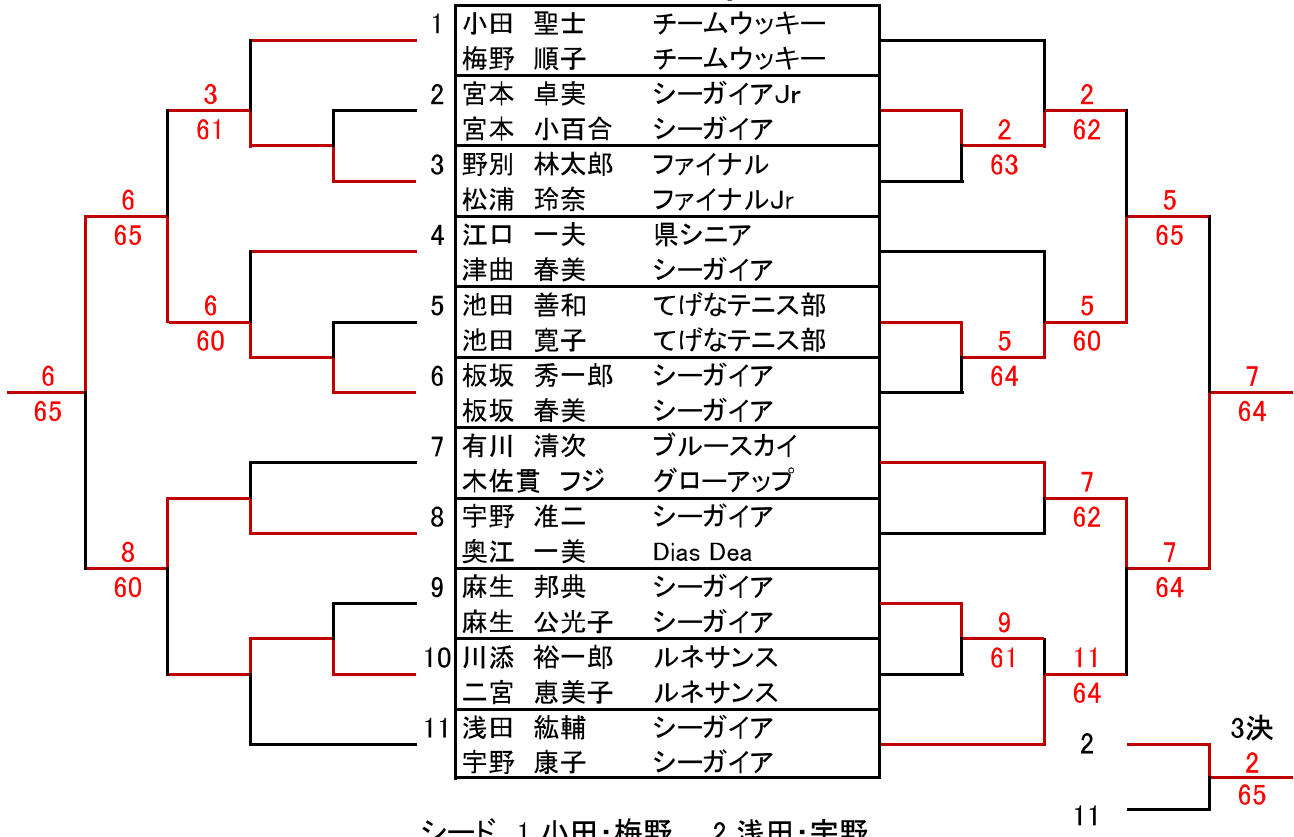
シード 1池田・小牧 2 宮里・佐藤 3 斉藤・井上 4 野々下・原田



		38	吉山 一浩	チームセルベッサ						
			横山 友香	チームセルベッサ						
	38		39	荒武 祐棋	フリー			39		
	61			郡 由美	アニキの会			65		
			40	二宮 征博	チームウッキー		61		41	
	38			原田 祥子	チームウッキー			63		
	64		41	川越 祐二	チームエリート					
				吉岡 のぶえ	チームエリート			41		
			42	齊藤 達矢	TEAM 403			63		46
	38			木下 浩子	ルネサンス				63	
	64		43	白坂 太郎	ルネサンス					
				白坂 文江	ルネサンス			44		
			44	川口 恭弘	チームセルベッサ			65		
		45		杉尾 紀美子	ダンデライオン				46	
	62		45	山崎 和幸	ルネサンス				62	
				伊東 明美	ザ・ファルコンズ			46		
			46	外山 琢郎	テニスde D			61		
				市来 千明	テニスde D					46
	51			楠田 高弘	てげなテニス部					65
	64		47	亀田 有加	てげなテニス部					
				安達 雄樹	TEAM 403			48		
			48	阿南 美和子	公立SNTC			61		
		50		49	川野 勝二	シーガイア			48	
	62			新井 ひとみ	シーガイア			61		
			50	押川 康成	ルネサンス			49		
		51		井上 亜矢子	ルネサンス			63		
	60			山口 史貴	益城中				48	
			51	山口 沙知	セントジェームス				61	
			52	見山 輝朗	てげなテニス部			52		
		51		池田 かおり	てげなテニス部			64		
	62			53	瀬川 浩平	CHイワキ			52	
				瀬川 明美	CHイワキ		53		64	
			54	佐田 行晶	TAKE OFF		64			
		54		54	那須 洋子	Medical Team			53	
		61		55	松山 慎之	Dias Dea			65	
				宮田 明美	Dias Dea					
			56	村上 靖	フリー					74
	51			村上 美智子	HIRO-L					61
	64		57	石神 平太郎	CHイワキ					
		56		坂口 典子	CHイワキ		57		57	
		63		58	野口 敏徳	ルネサンス			63	
				野口 敏徳	ルネサンス		62		60	
		59		59	原田 富佐子	ルネサンス			65	
	63			永田 公仁	シーガイア					
				前原 なる美	シーガイア			60		
			60	中村 祐二	ハルミクラブ			63		65
	64			木佐 貴美由紀	CHイワキ				63	
	64		61	西田 宏伸	ワンプレイク					
				村上 小百合	ワンプレイク			61		
			62	島田 定幸	シーガイア			62		
		64		島田 美樹	シーガイア				65	
	61			小宮 勇二	ルネサンス				60	
			63	大川 友香	新田原TC		63			
				森永 一美	KTC		64		65	
		66		64	大野 奈緒美	KTC			63	
	64			65	都甲 治	日向倶楽部				74
				都甲 和子	HIMUKA倶楽部				61	
			66	河野 洋介	CHイワキ					
				奥 ひとみ	CHイワキ			67		
			67	難波 江章友	HOT-BERRY			62		
		66		鳥原 美香	チームセルベッサ				68	
	63			68	坂口 真一郎	CHイワキ			62	
				木田 里奈	CHイワキ			68		
			69	長友 成仁	シーガイア			62		
				岩満 美樹	シーガイア					74
	66			70	岸 省三	HOT-BERRY			60	
	64			羽田野 美鈴	HOT-BERRY			71		
			71	小川 春斗	MTF Jr			62		
				松山 亜未	MTF Jr				74	
			72	春成 貴司	SNTC				61	
		73		春成 恵子	公立SNTC		72			
	65			73	田代 慎一郎	CHイワキ		62		74
					池田 千穂	CHイワキ			61	
			74	くし野 佑太	熊本城南					
				那須 莉加	熊本城南					

シード 1 栃原・栃原 2 くし野・那須 3 三宅・三宅 4 松山・宮田 5 赤崎・岩瀬 6 湯地・井上 7 吉山・横山 8 村上・村上

3 部



七草の部

